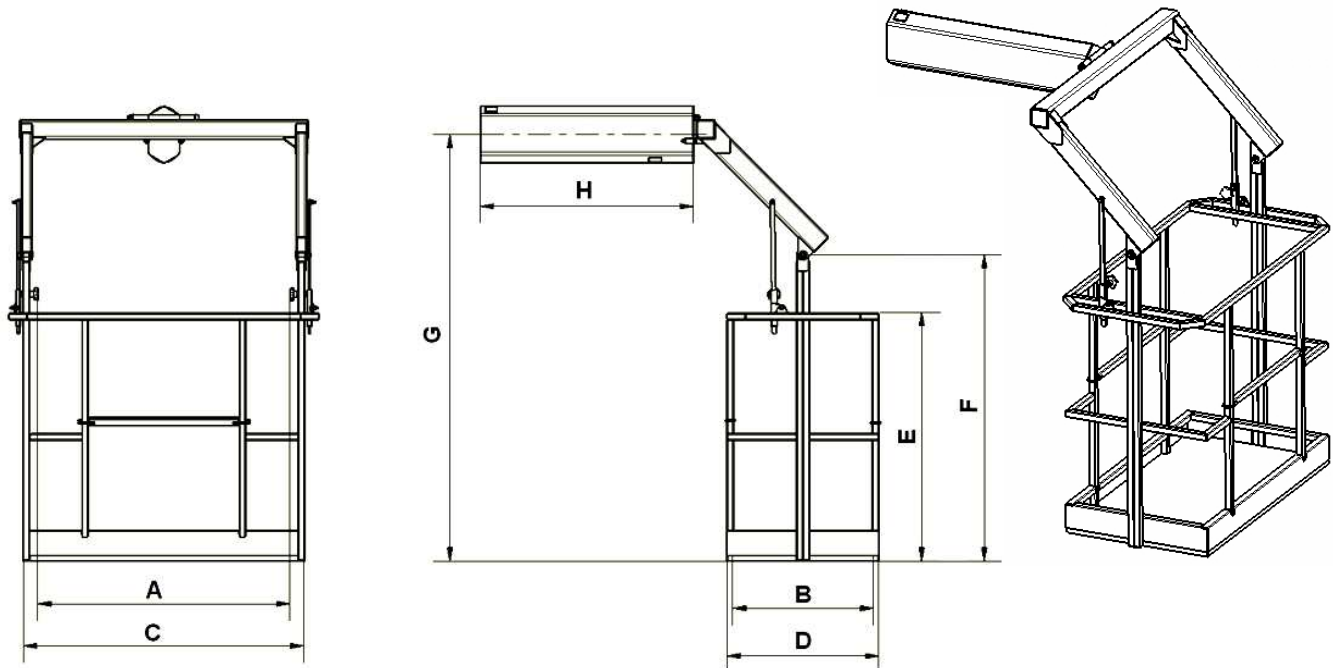


Pracovná plošina - kôš

GK

Personnel basket / Arbeitskorb

Hlavné rozmery / Dimensions / Dimensionen /



Technické parametre / Technical parameters / Technische daten /

Pracovná plošina - gravitačný kôš PANOB A GK slúži ako prídavné zariadenie k hydraulickej ruke, určené na vytvorenie dočasného pracoviska v priestore. Kôš si zachováva zvislú pracovnú polohu pomocou vlastnej gravitačnej tiaži a tiaži neseného bremena, pričom neželaným výkyvom bránia dve nastaviteľné teleskopické vzpery. Celá konštrukcia je zhotovená z oceľových dielov, čím je zabezpečená časová stálosť jej pevnostných vlastností. Pripojenie vidlice koša k hydraulickej ruke sa prispôsobuje podľa typu hydraulického ruky zákazníka.

- gravitačné vyvažovanie bez pohonu a jeho prípadného zlyhania
- možnosť nastavenia hĺbky zasunutia ramena koša do nosníka hydraulického ruky
- možnosť zabudovania el. izolácie koša od hydraulického ruky
- minimálne náklady na prevádzku a údržbu
- nízka hmotnosť pri zachovaní vysokej úrovne bezpečnosti

TYP	NOSNOSŤ (kg)	A / B (mm) vnútorný	C / D (mm) vonkajší	E / F (mm)	G (mm)	H (mm)	HM. (kg)
GK-1	120	800 / 660	1000 / 700	1160 / 1430	2000	1000 / 3000	50
GK-2	240	1200 / 660	1400 / 700	1160 / 1430	2000	1000 / 3000	60
GK-3	360	1600 / 660	1180 / 700	1160 / 1430	2000	1000 / 3000	75