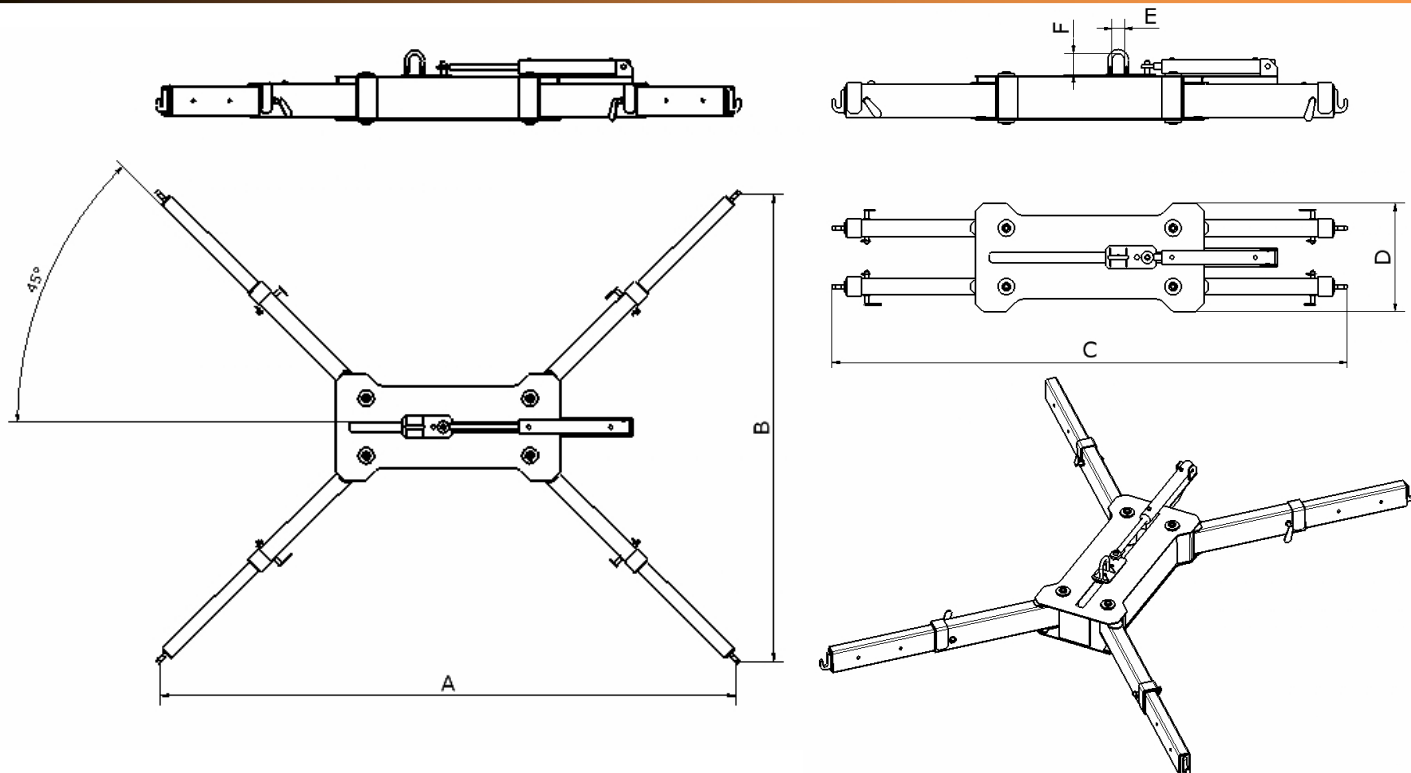


Závesný odťahový rám

ZOR4

Lifting frame / Ladegeschirr

Hlavné rozmery / Dimensions / Dimensionen /



Technické parametre / Technical parameters / Technische daten /

Závesný odťahový rám PANOBA ZOR4, je prídavným zariadením k zdvíhacím zariadeniam (žeriav, hydraulická ruka), určeným k manipulácii s motorovými vozidlami a inými bremenami. Model ZOR4 predstavuje oceľovú konštrukciu so sklápacími teleskopickými ramenami a s hydraulickým valcom pre vyvažovanie polohy ťažiska zdvíhaného vozidla.

- max. povolená výška a rázvor vozidla je určená dĺžkou použitých popruhov
- nízka hmotnosť pri zachovaní vysokej úrovne bezpečnosti
- jednoduchý systém sklápania ramien rámu bez použitia istiacich čapov
- prispôbenie veľkosti rámu k zdvíhanému bremenu jednoduchou zmenou dĺžky ramien
- možnosť úpravy pre použitie s rotátorom

TYP	NOSNOSŤ (kg)	ZDVIH VALCA (mm)	VÝSUV RAMIEN (mm)	A (mm)	B (mm)	C (mm)	D (mm)	F (mm)	E (mm)	HMOT. (kg)
ZOR4-1500	1500	320	600	2200	1900	2000	350	135	80	110
ZOR4-2500	2500	400	600	2750	2250	2300	450	135	80	130
ZOR4-3500	3500	500	600	2750	2250	2400	450	135	100	150