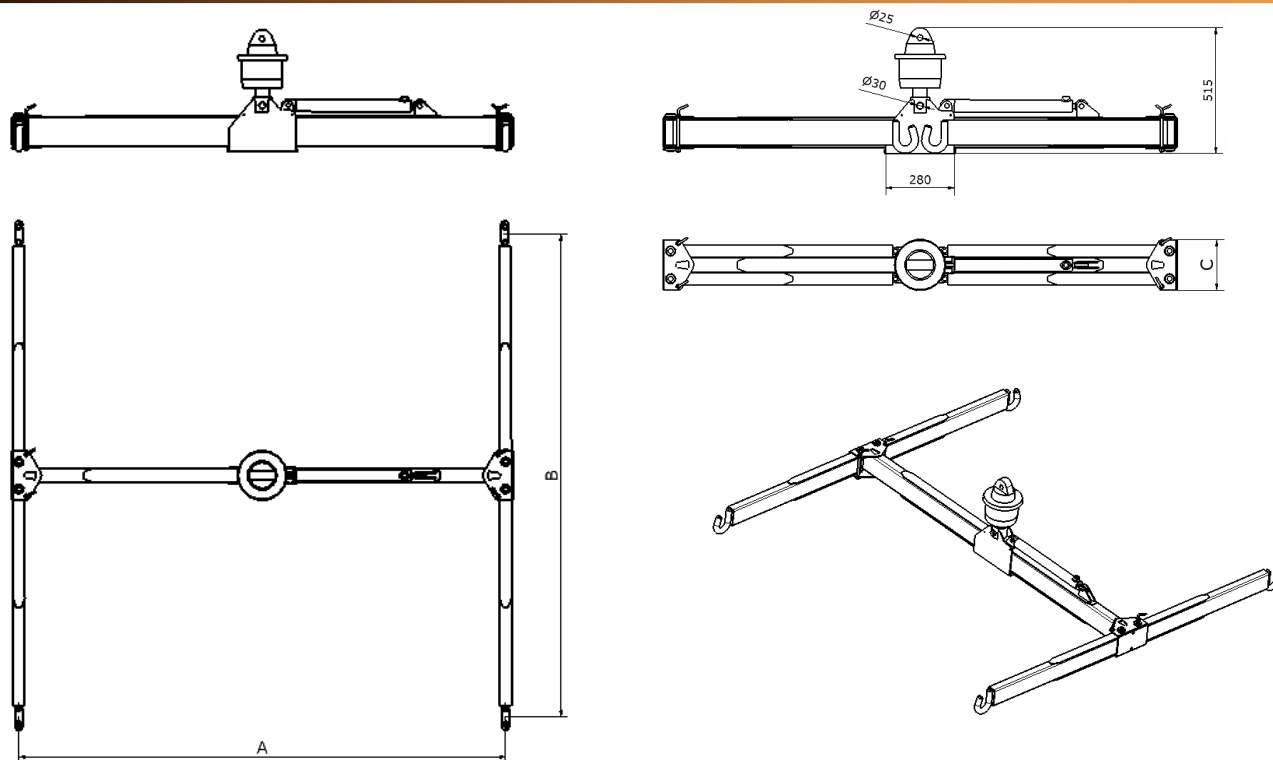


Závesný odťahový rám

ZOR3

Lifting frame / Ladegeschirr

Hlavné rozmery / Dimensions / Dimensionen /



Technické parametre / Technical parameters / Technische daten /

Závesný odťahový rám PANOBA ZOR 3, je prídavným zariadením k zdvíhacím zariadeniam (žeriav, hydraulická ruka), určeným k manipulácii s motorovými vozidlami a inými bremenami. Model ZOR 3 predstavuje oceľovú konštrukciu so sklápaateľnými ramenami a s hydraulickým natáčaním (voliteľné) okolo zvislej osi. Rám je vybavený hydraulickým valcom pre rýchle vyvažovanie polohy ťažiska zdvíhaného vozidla.

- max. povolená výška a rázvor vozidla je určená dĺžkou použitých popruhov
- nízka hmotnosť pri zachovaní vysokej úrovne bezpečnosti
- možnosť úpravy pre použitie bez rotátora a hydraulického vyvažovania

TYP	NOSNOSŤ (kg)	ZDVIH VALCA (mm)	A (mm)	B (mm)	C (mm)	HMOTNOSŤ (kg)	HMOTNOSŤ* (kg)
ZOR3-1500	1500	400	2050	2100	205	75	100
ZOR3-2500	2500	400	2050	2100	205	80	105
ZOR3-3500	3500	400	2050	2100	205	90	115

* hmotnosť závesného kríža s valcom a rotátorom