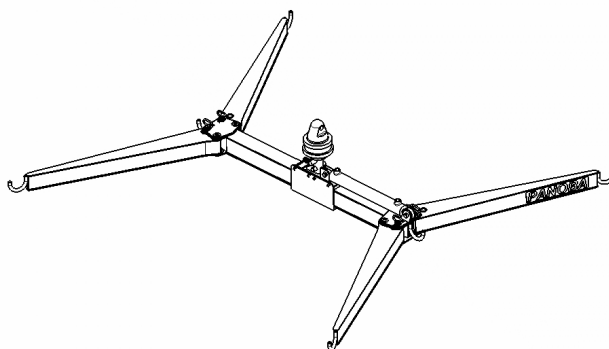
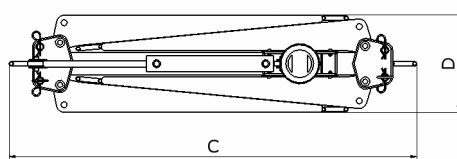
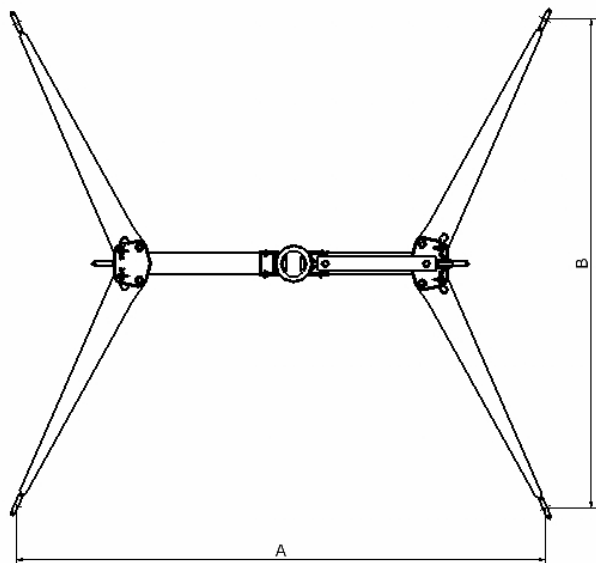
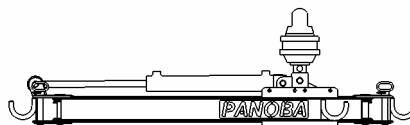
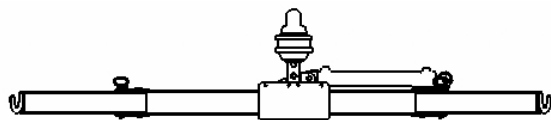


Závesný odťahový rám

ZOR2

Lifting frame / Ladegeschrir

Hlavné rozmery / Dimensions / Dimensionen /



Technické parametre / Technical parameters / Technische daten /

Závesný odťahový rám PANOBA ZOR2, je prídavným zariadením k zdvíhacím zariadeniam (žeriav, hydraulická ruka), určeným k manipulácii s osobnými motorovými vozidlami a inými bremenami. Model ZOR2 predstavuje oceľovú konštrukciu so sklápacími ramenami a s hydraulickým natáčaním (voliteľné) okolo zvislej osi. Rám je vybavený hydraulickým valcom pre rýchle vyvažovanie polohy ťažiska zdvíhaného vozidla.

- max. povolená výška a rázvor vozidla je určená dĺžkou použitých popruhov
- kompaktný tvar a rozmery v zloženom stave
- nízka hmotnosť pri zachovaní vysokej úrovne bezpečnosti
- možnosť úpravy pre použitie bez rotátora a hydraulického vyvažovania

TYP	NOSNOSŤ (kg)	ZDVIH VALCA (mm)	A (mm)	B (mm)	C (mm)	D (mm)	HM. (kg)	HM.* (kg)
ZOR2-1500	1500	320	2250	2100	1610	385	80	110
ZOR2-2500	2500	400	2250	2100	1610	420	90	120
ZOR2-3500	3500	500	2500	2100	1860	450	110	145

* Hmotnosť závesného kríža s hydraulickým valcom a rotátorom