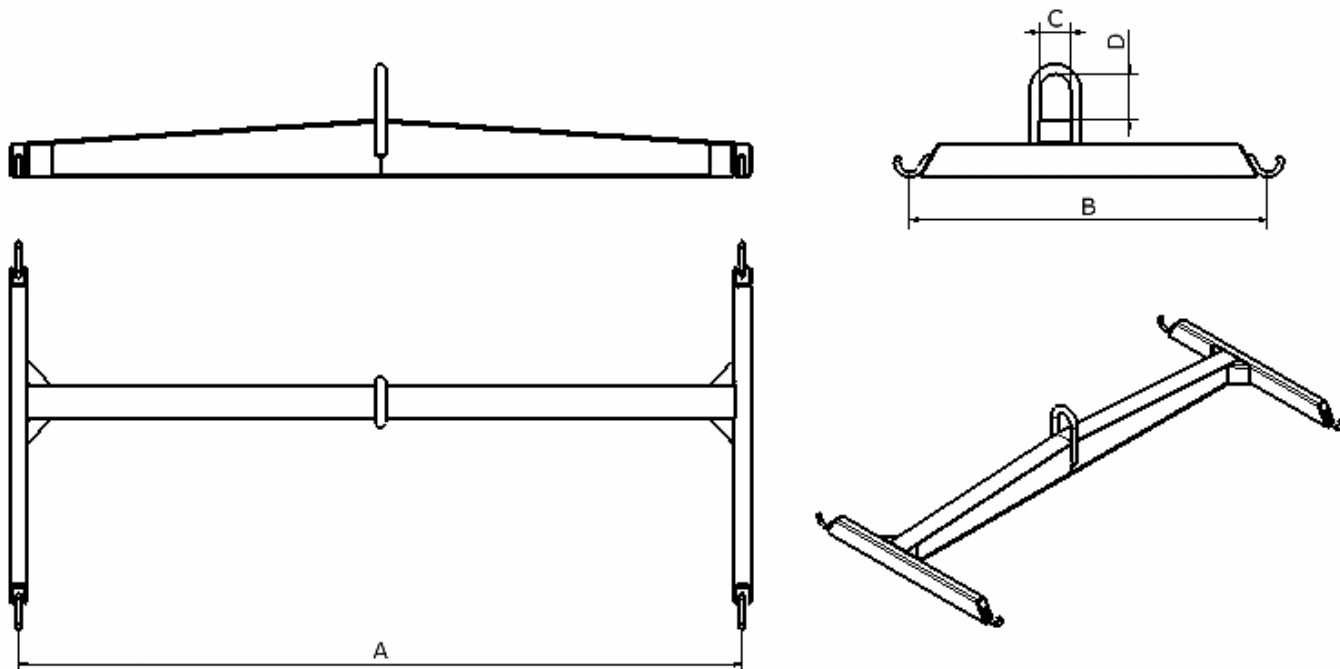


## Závesný odťahový rám

## ZOR1

Lifting frame / Ladegeschrir

Hlavné rozmery / Dimensions / Dimensionen /



Technické parametre / Technical parameters / Technische daten /

**Závesný odťahový rám PANOBA ZOR1** je prídavným zariadením k zdvíhacím zariadeniam (žeriav, hydraulická ruka), určeným k manipulácii s motorovými vozidlami a inými bremenami. Model ZOR1 predstavuje pevnú oceľovú konštrukciu bez hydraulického natáčania a vyvažovania ťažiska zdvíhaného vozidla. Je charakteristický veľmi nízkou hmotnosťou pri zachovaní požadovanej nosnosti.

- max. povolený uhol popruhu zvieraný so zvislou osou je 45°
- max. povolená výška a rázvor vozidla je určená dĺžkou použitých popruhov
- nízka hmotnosť pri vysokej úrovni bezpečnosti
- možnosť úpravy pre použitie s rotátorom
- možnosť úpravy rozmerov konštrukcie podľa individuálnych požiadaviek zákazníka

| TYP       | NOSNOSŤ (kg) | A (mm) | B (mm) | C (mm)   | D (mm) | HMOTNOSŤ (kg) |
|-----------|--------------|--------|--------|----------|--------|---------------|
| ZOR1-2000 | 1500         | 2150   | 1100   | 80       | 135    | 60            |
| ZOR1-2500 | 2500         | 2150   | 1100   | 80       | 135    | 65            |
| ZOR1-3500 | 3500         | 2150   | 1100   | 80 / 100 | 135    | 70            |
| ZOR1-5000 | 5000         | 2150   | 1100   | 90 / 100 | 135    | 100           |