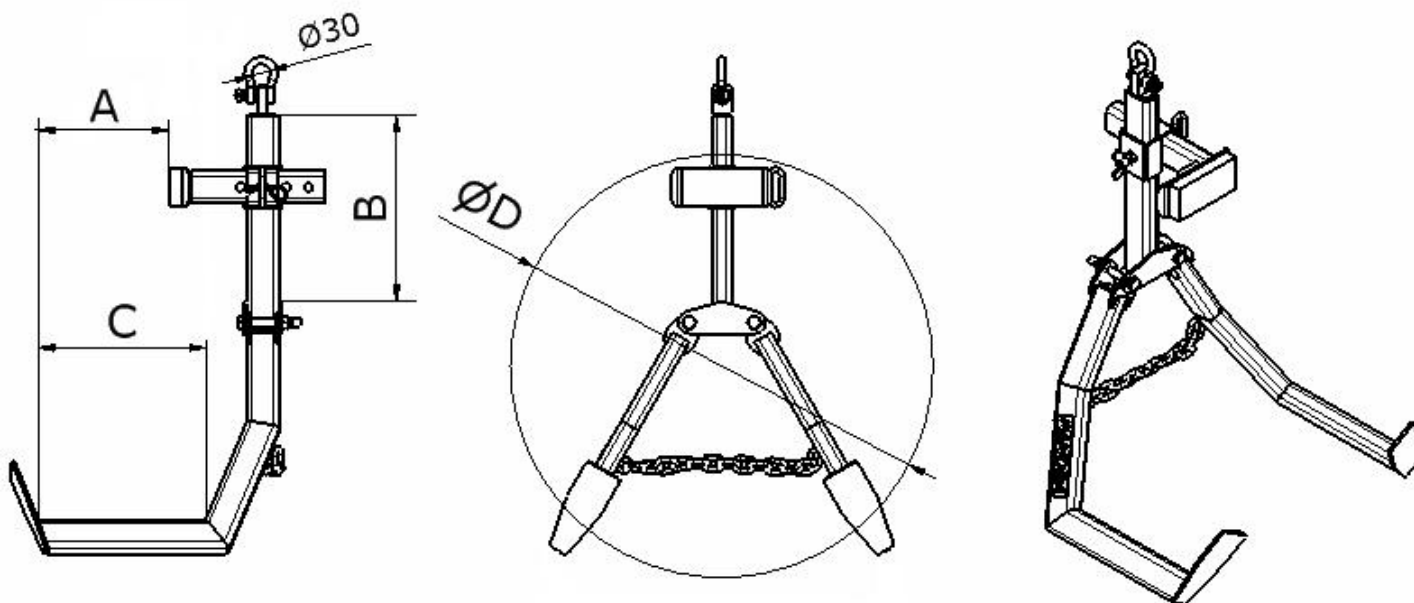


## Kolesový záves

KZ

Wheel gripper / Radklammern

Hlavné rozmery / Dimensions / Dimensionen /



## Technické parametre / Technical parameters / Technische daten /

**Kolesový záves PANOBA - KZ** je pomocné zariadenie k závesnému odťahovému rámu, určené na zdvíhanie vozidiel zacytením ich kolies. Vzájomnú polohu ramienok závesu je možné prispôbiť priemeru pneumatiky kolesa zdvíhaného vozidla istiacou retiazkou. Pogumovaná opierka závesu vymedzujúca polohu závesu na kolese je nastaviteľná v horizontálnom aj vertikálnom smere pre rôzne priemery a šírky kolies.

- tvar ramienok závesu uľahčuje nasadenie závesov na kolesá vozidiel v tesnej blízkosti obrubníkov
- kompaktný tvar a rozmery v zloženom stave
- nízka hmotnosť pri zachovaní vysokej nosnosti
- povrchová úprava zinkovaním

TYP	MAX. NOSNOSŤ (kg)	A min/max (mm)	B (mm)	C (mm)	D min/max (mm)	HM. (kg)	PRE VOZIDLÁ DO HM.(kg)
KZ-500	500	130/220	220	220	500/650	7	1500
KZ-870	870	130/265	220	260	500/700	9	2500
KZ-1250	1250	130/265	220	260	500/700	12	3500